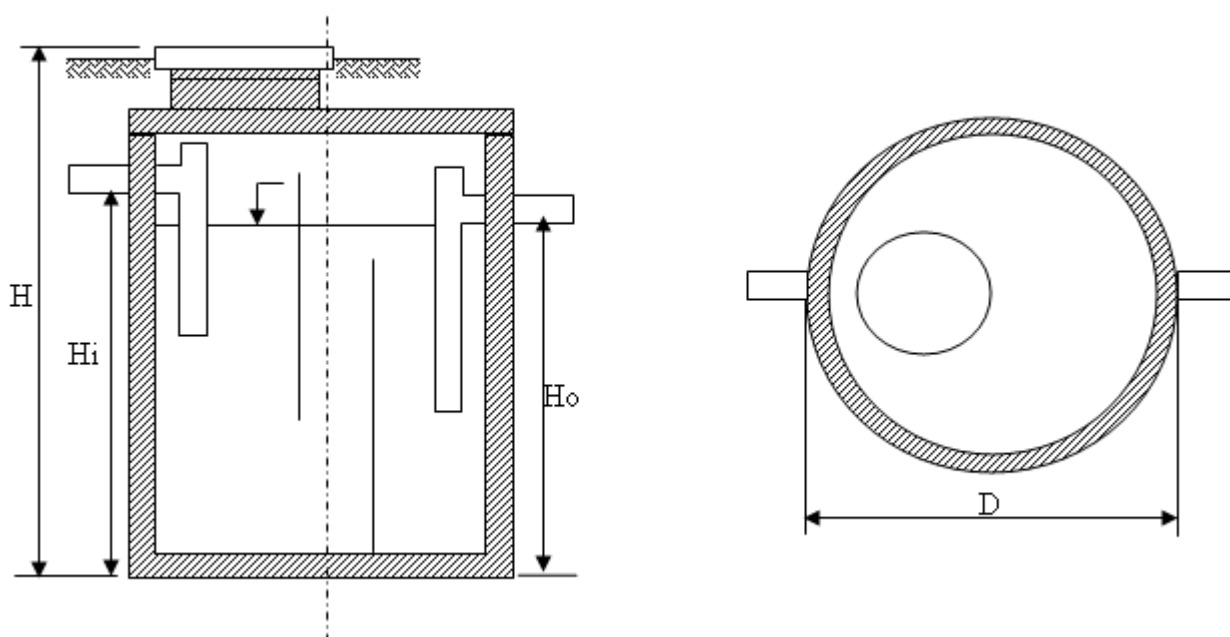


Tauku atdalītāji TA B

(paredzēti montāžai izbūvētos dzelzsbetona gredos)



	TA 1 B	TA 2 B	TA 4 B	TA 6 B	TA 8 B	TA 10 B
Notekūdeņu daudzums (l/s)	0,5-1,0	1,0-2,0	2,0-4,0	4,0-6,0	6,0-8,0	8,0-10,0
Trauku skaits dnn	Līdz 100	100-200	200-400	400-600	600-800	800-1000
H	Iekārtu augstumi tiek piemēroti pēc objekta īpašībām					
Hi	890	890	1090	1500	1090	1500
Ho	780	780	980	1390	998	1390
D	1000	1500	1500	2000	2000	2000
Cauruļu diametrs	110	110	110	110	160	160

Tehnoloģiskie ieliktņi ir izgatavoti no **polipropilēna**.

*ieplūdes/izplūdes cauruļu diametrs var tikt mainīts pēc klienta pieprasījuma.

*pēc objekta īpašībām, iekārtas var tik pagarinātas vai saīsinātas

*paredzēts montāžai zem braucamās daļas